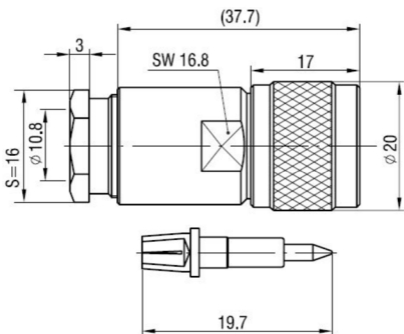


# ДалСВЯЗЬ

Высокочастотный разъем  
**N-112C/8D**



Артикул	<b>8568</b>
Количество в упаковке	<b>50 шт</b>

[dalsvyaz.ru](http://dalsvyaz.ru)

# ПАСПОРТ ИЗДЕЛИЯ

<b>ОСНОВНЫЕ ТЕХНИЧЕСКИЕ ХАРАКТЕРИСТИКИ</b>	
Наименование	N-112C/8D
Серия	N
Тип центрального контакта	вилка
Марка кабеля	8D-FB
Волновое сопротивление	50 Ом
Рабочие частоты	DC ~ 3 ГГц
Монтаж оплетки	прижимной
Монтаж центрального контакта	цанговый
Покрытие корпуса	никель
Покрытие центрального контакта	золото
Материал корпуса	латунь
Материал центрального контакта	латунь
Диэлектрик	тефлон
Конструктив	прямой
Диапазон рабочих температур	-55...+155°C
Вес	50 г

Претензии и предложения принимаются по адресу:  
115419, Россия, г. Москва, ул. Орджоникидзе, д. 11, стр. 1 А,  
ООО «ДалСВЯЗЬ»  
Тел: +7 (495) 120-35-51; E-mail: opt@dalsvyaz.ru